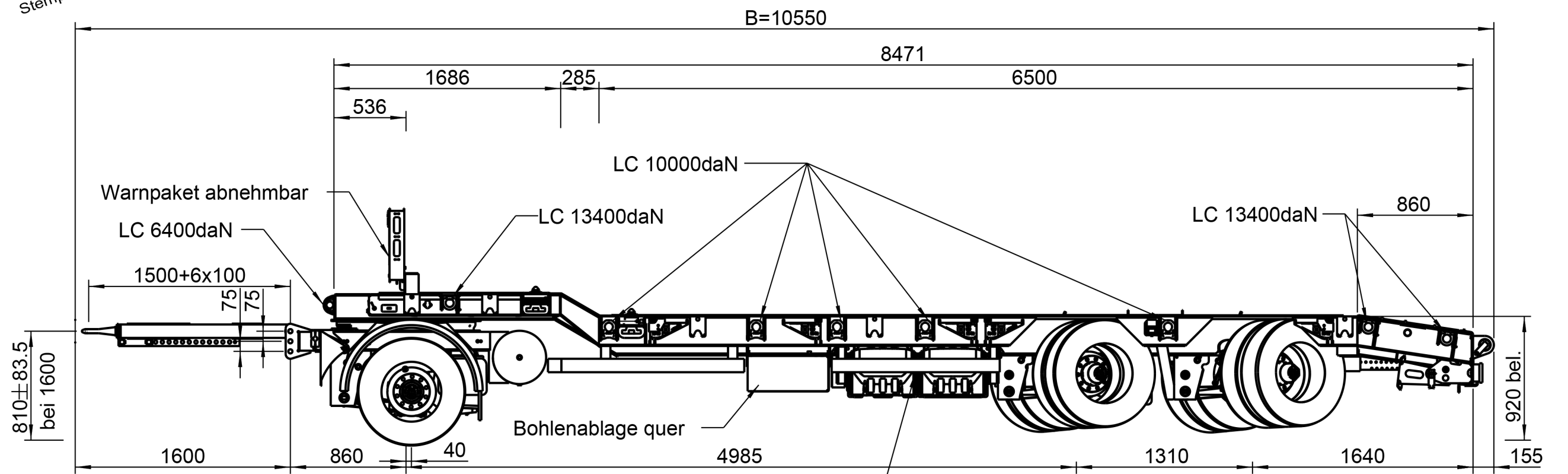


Stempel/Unterschrift



SSV vor Steuerkästen abklappbar
Werkzeugkasten in Fahrtrichtung rechts

